

表2 茶葉

単位：Bq/kg 生

採取地点	採取日	測定機関	<sup>60</sup> Co	<sup>134</sup> Cs	<sup>137</sup> Cs	<sup>40</sup> K(参考)
御前崎市 法ノ沢	4/26	監視 センター	* <sup>1)</sup> (0.041)	*	0.058±0.008 (0.025)	132.8±0.8 (2.4)
		中部 電力㈱	*	*	0.044±0.013 (0.038)	144.5±0.9 (2.7)
御前崎市 新野	4/22	監視 センター	*	*	0.038±0.007 (0.021)	136.7±0.8 (2.3)
		中部 電力㈱	*	*	0.065±0.009 (0.026)	135.6±0.7 (2.0)
御前崎市 新谷	4/22	監視 センター	*	*	0.12±0.01 (0.030)	138.8±0.8 (2.4)
		中部 電力㈱	*	*	0.12±0.01 (0.032)	138.7±0.8 (2.3)
牧之原市 笠名	4/20	監視 センター	*	*	0.077±0.009 (0.028)	140.0±0.8 (2.4)
		中部 電力㈱	*	*	0.077±0.011 (0.033)	138.9±0.8 (2.4)
菊川市 川上	4/22	監視 センター	*	*	0.055±0.008 (0.025)	138.8±0.8 (2.4)
		中部 電力㈱	*	*	0.052±0.011 (0.032)	143.5±0.8 (2.3)
平常の変動幅			*	*	*~0.066	自然放射性 核種
震災後の変動幅			*	*~44.6	*~45.5	

注1) \*印は「検出されず」を示す。

## 2 原因調査

浜岡原子力発電所周辺環境放射能測定に係る測定法及び評価方法に基づき、上限超過事象に影響を与えると考えられる下記の項目について調査を行った。

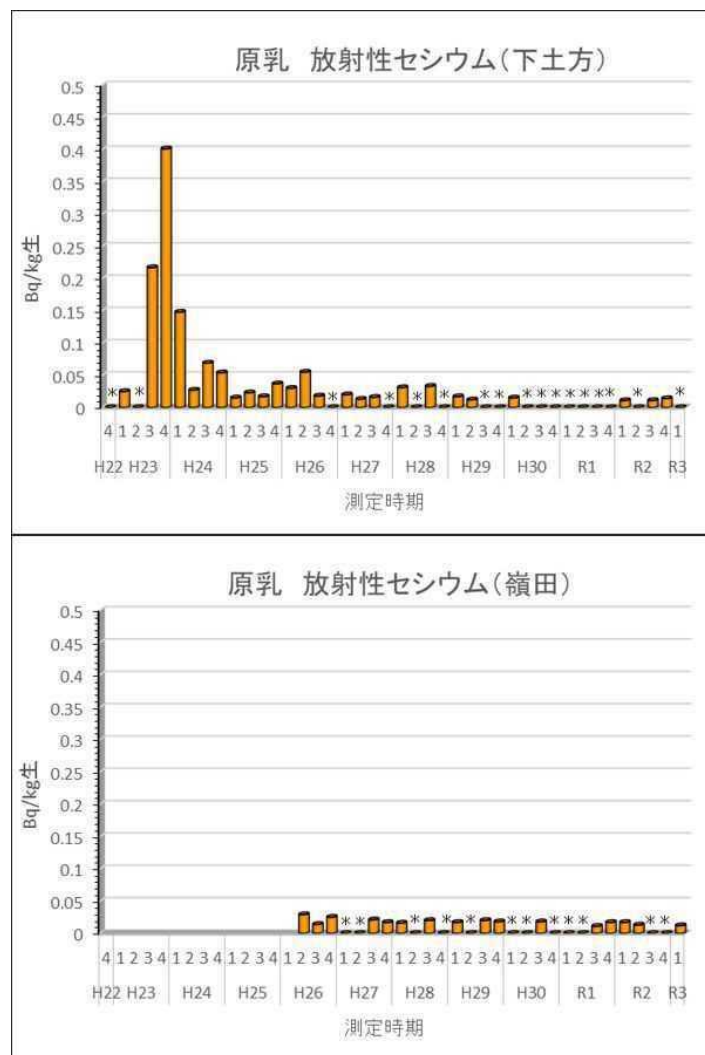
- (1) 発電所内のエリアモニタリング設備等の異常値及び発電所外への放出の状況
- (2) 発電所内に異常等が認められない場合
  - ・測定器及び関連機器の健全性
  - ・試料の採取方法及び前処理方法の妥当性（手順違い、他の試料等の混入等）
  - ・測定方法等の変更や測定器の更新による影響
  - ・測定地点周辺の環境の変化
  - ・核爆発実験等による影響
  - ・他の原子力施設からの影響
  - ・発電所に由来しない放射性物質の持込、流入、接近等
  - ・測定結果の経時的変化及び他の測定や他地点（試料）の測定結果
  - ・検出された核種以外の人工放射性核種の検出状況
  - ・その他

### 3 原因の推定

調査の結果、発電所内のエリアモニタリング設備等に異常は認められず、発電所外への放出管理も適切に行われており、発電所からの影響ではない。

また、試料の採取方法や前処理方法等にも問題はなかった。測定結果の経時変化から、各試料中の放射性セシウム濃度は東電事故発生直後に上昇し、その後減少したが近年も検出されており、今回の結果は特異的なものではない(図1、2)。

以上により、今回の上限超過の原因は浜岡原子力発電所からの影響ではなく、過去の核爆発実験等の影響に東京電力(株)福島第一原子力発電所から放出された放射性物質の影響が加わったものと考えられる。



\*印は「検出されず」を示す。

図1 原乳中の放射性セシウム濃度(Cs-134とCs-137の合計量)の経時変化  
注) 嶺田は平成26年度第2四半期から採取地点となった。

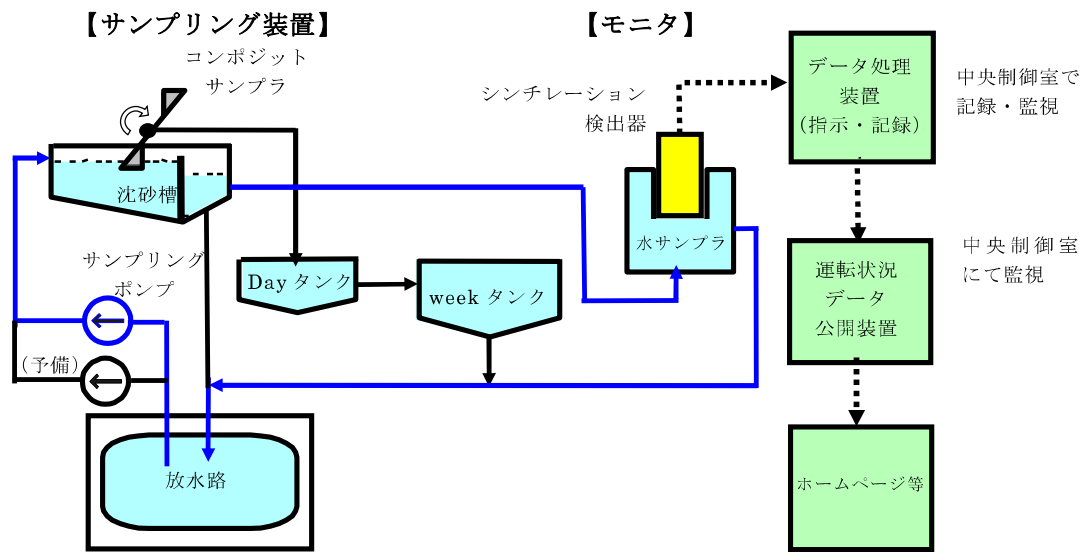


図3 放水口モニタに係る設備の概要

以上

(別添)

## 令和3年度の平常の変動幅

### 1 空間放射線

#### 1-1 線量率

測定地点名	平常の変動幅 (nGy/h)	
	10 分間平均値	1 時間平均値
御前崎市 白砂	36 ~ 81	36 ~ 80
中町	50 ~ 88	50 ~ 87
桜ヶ池公民館 <sup>1)</sup>	43 ~ 88	44 ~ 86
上ノ原	43 ~ 87	43 ~ 84
佐倉三区 <sup>2)</sup>	36 ~ 79	37 ~ 78
平場	36 ~ 76	36 ~ 73
白羽小学校	38 ~ 84	39 ~ 78
牧之原市 地頭方小学校 <sup>3)</sup>	39 ~ 77	40 ~ 74
御前崎市 旧監視センター	38 ~ 77	39 ~ 76
草笛 <sup>4)</sup>	38 ~ 77	38 ~ 76
新神子	32 ~ 76	32 ~ 73
浜岡北小学校	39 ~ 92	40 ~ 87
掛川市 大東支所	38 ~ 81	38 ~ 80
菊川市 水道事務所	44 ~ 84	44 ~ 83

注1) 検出器の不具合と考えられる令和2年9月1日0時10分~10月5日11時40分の値を除外した。

注2) 測定装置の不具合が生じたため平成29年12月6日7時ごろ、平成30年4月9日11時~15時ごろ及び令和元年11月19日16時30分ごろの値を除外した。

注3) 測定装置の不具合が生じたため平成30年5月24日5時~9時ごろの値を除外した。

注4) X線照射が行われた平成28年5月6日~11日(8日は除く)、8月24日~25日、令和2年7月14日9時30分~10時30分及び8月7日14時10分~14時20分の値を除外した。また、令和元年6月に行った測定装置の修繕(検出器の取替え)により、測定値に有意な変化が生じたため、検出器の交換後から一定の割合((最大又は最小)×(2.5/42.6))を引いた値とした。(調査結果書第182号)

令和3年6月24日  
 静岡県環境放射線監視センター  
 中部電力株式会社浜岡原子力発電所

## 平常の変動幅の上限逸脱に係る原因調査報告（環境試料中の放射能）

### （要旨）

令和3年度第1四半期に実施した環境試料中の放射能の測定において、「原乳」及び「茶葉」で平常の変動幅の上限を超過したため、その原因について調査した。

調査の結果、浜岡原子力発電所からの影響ではなく、過去の核爆発実験等の影響に東京電力(株)福島第一原子力発電所から放出された放射性物質の影響が加わったものと推定した。

### 1 測定結果（表中の括弧内の数値は検出下限値を表す）

表1 原乳 単位：Bq/kg 生（<sup>131</sup>I は Bq/L）

採取地点	採取日	測定機関	<sup>60</sup> Co	<sup>131</sup> I	<sup>134</sup> Cs	<sup>137</sup> Cs	<sup>40</sup> K(参考)
掛川市 下土方	4/7	監視 センター	* <sup>1)</sup> (0.018)	* (0.085)	* (0.013)	* (0.013)	47.7±0.3 (1.0)
		中部 電力(株)	* (0.020)	* (0.086)	* (0.014)	* (0.015)	49.2±0.4 (1.1)
菊川市 嶺田	4/12	監視 センター	* (0.018)	* (0.087)	* (0.012)	0.012±0.003 (0.0079)	47.5±0.3 (1.0)
		中部 電力(株)	* (0.021)	* (0.080)	* (0.015)	* (0.014)	46.0±0.4 (1.1)
平常の変動幅			*	*	*	*	自然放射性
震災後の変動幅			*	*～0.14	*～0.43	*～0.45	核種

注1) \*印は「検出されず」を示す。

2-2 核種分析

① γ線放出核種（陸上試料）（上段「平常の変動幅」、下段「震災後の変動幅」<sup>1)</sup>）

分類	試料名	<sup>60</sup> Co	<sup>131</sup> I	<sup>134</sup> Cs	<sup>137</sup> Cs	単位
大気	大気中浮遊塵	* <sup>2)</sup>		*	*	mBq/m <sup>3</sup>
		*		* ~ 7.78	* ~ 8.21	
陸水	上水 <sup>3)4)</sup>	*	—	*	*	mBq/L
		*	*	*	*	
土壌	土壌 <sup>5)</sup>	*		*	1.7 ~ 8.9	Bq/kg 乾土
		*		* ~ 21.6	1.3 ~ 28.4	
農畜産物	玄米 <sup>6)</sup>	*		*	*	Bq/kg 生
		*		* ~ 0.076	* ~ 0.079	
	すいか	*		* ~ 0.19	* ~ 0.190	
		*		*	*	
	キャベツ	*		* ~ 0.056	* ~ 0.065	
		*		*	*	
	白菜	*		* ~ 0.036	* ~ 0.055	
		*		*	*	
	レタス <sup>7)</sup>	—		—	—	
		—		—	—	
	たまねぎ	*		*	*	
		*		* ~ 0.032	* ~ 0.049	
	白ねぎ <sup>8)</sup>	—		—	—	
		*		*	* ~ 0.012	
	かんしょ	*		*	* ~ 0.058	
		*		* ~ 0.13	0.039 ~ 0.241	
大根 <sup>9)</sup>	*	*	* ~ 0.029			
	*	*	* ~ 0.021	* ~ 0.051		
みかん <sup>10)</sup>	*	*	* ~ 0.016			
	*	* ~ 0.96	0.0088 ~ 1.14			
茶葉 <sup>11)</sup>	*	*	* ~ 0.066			
	*	* ~ 44.6	* ~ 45.5			
原乳 <sup>12)</sup>	*	*	*			
	*	* ~ 0.14	* ~ 0.43	* ~ 0.45		
雨水 ちり	降下物	*		*	* ~ 0.12	Bq/m <sup>2</sup>
		*		* ~ 617	* ~ 611	
指標 生物	松葉	*	*	*	* ~ 0.22	Bq/kg 生
		*	*	* ~ 41.1	0.029 ~ 44.3	

注1) 「震災後の変動幅」は、平成23年3月12日以降に採取した試料の最大値と最小値の幅とした。

注2) \*印は、「検出されず」を示す。

注3) 平常の変動幅は、御前崎市桜ヶ池（浜岡上水道水源地）及び新神子（県営榛南水道及び大井川広域水道の混合水）の測定値から定めた。

注4) 上水の<sup>131</sup>Iは令和2年度から測定項目に追加したため、平常の変動幅を設定していない。

注5) 御前崎市新神子の土壌については、平成29年度第3四半期の試料採取時に客土されていることが判ったため、震災後の変動幅を定めるにあたり、当該測定値を除外した。

注6) 変動幅は、御前崎市下朝比奈及び牧之原市地頭方の測定値から定めた。

注7) レタスは令和2年度に測定を計画し、令和3年度から測定を開始するため、過去の測定値が無く、変動幅を設定していない。

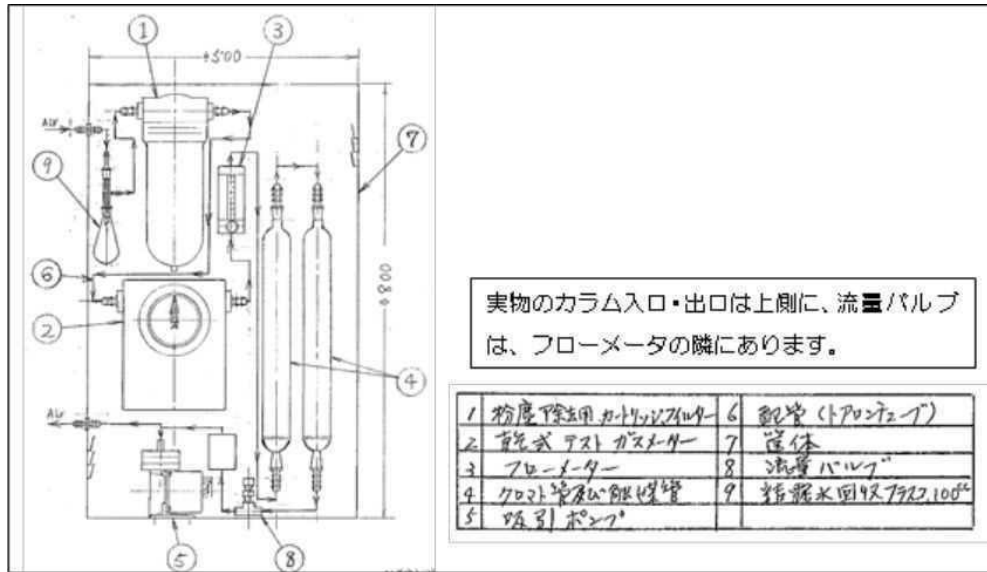
注8) 白ねぎは令和2年度から測定を開始したため、平常の変動幅を設定していない。

注9) 平常の変動幅は、御前崎市白浜及び牧之原市堀野新田、並びに御前崎市上ノ原（平成18～21年度）の測定値から定めた。

注10) 変動幅は、御前崎市上ノ原及び牧之原市堀野新田の測定値から定めた。

注11) 平常の変動幅は、御前崎市法ノ沢、新谷及び門屋、牧之原市笠名、並びに、菊川市川上原の測定値から定めた。

注12) 平常の変動幅は、御前崎市名波（平成18～20年度）及び宮木ヶ谷（平成21～22年度）、並びに、掛川市下土方の測定値から定めた。



## 2 原因調査

破損したカラムの状況から内圧がかかり破損したと考えられ、カラムの破損に影響を与えると考えられる次の事項について調査を行った。

### (1) シリカゲルの購入年度の違い (粒径、吸湿量等)

シリカゲルの試験成績書上の粒径及び吸湿率には、購入年度による違いは認められなかったが、粒径の規格には 2.00~4.00mm と幅があったため、充填量等の違いを比較した。(表 1、写真 3 及び 4)

その結果、令和元年度購入のシリカゲルの方が各カラムの充填量は多くなっており、流量に違いはなかったものの、特に 1 段目のカラムに捕集量が集中している状態であった。このことから、令和元年度の粒径は平成 29 年度よりも小さくなっていると考えられた。(外観上の粒径の識別は不可能)

表 1 カラム毎のシリカゲル充填量等の比較 (白砂)

重量 (g)	設置時 (1)				回収時 (2)				捕集量 (2)-(1)				総流量 (L)
	①	②	③	④	①	②	③	④	①	②	③	④	
R1.6 月 (交換前)	662	659	658	655	711	701	700	696	49	43	42	40	11.97
R2.6 月 (交換後)	740	729	722	730	906	769	724	731	166	40	1	1	11.67

※ 御前崎市白砂における令和元年度と令和 2 年度の同時期の比較を行った。カラム自体の重量は約 300 g である。

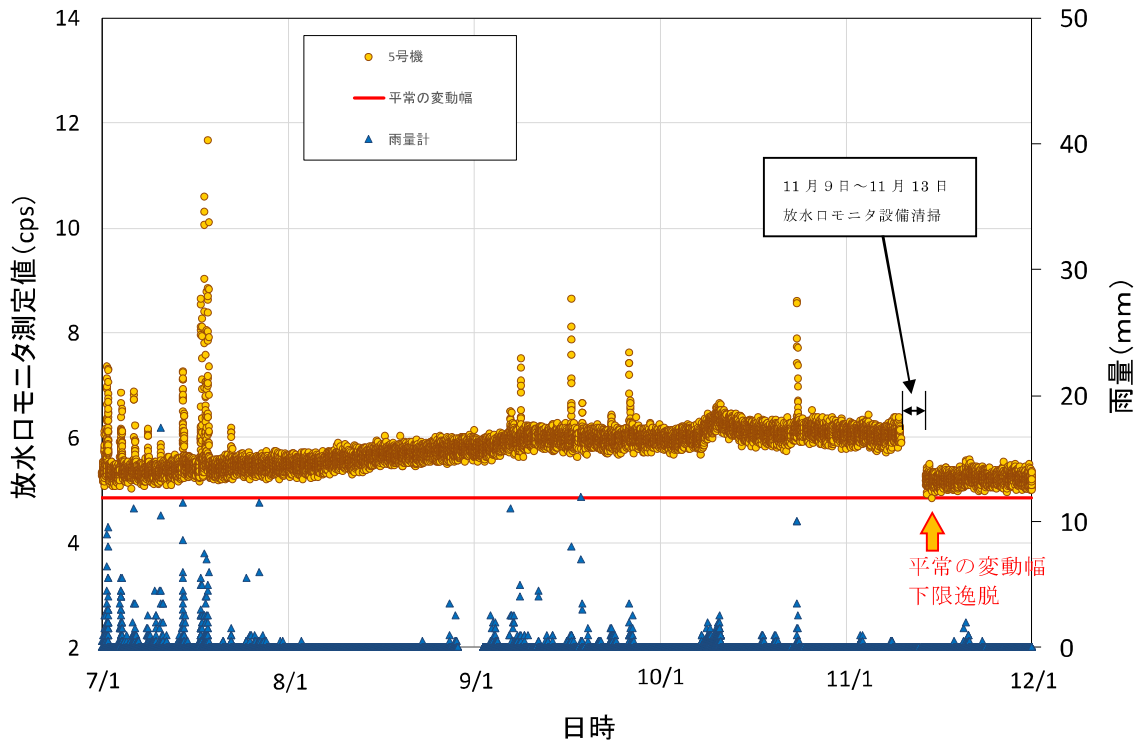


図1 5号機放水口モニタの測定値の推移

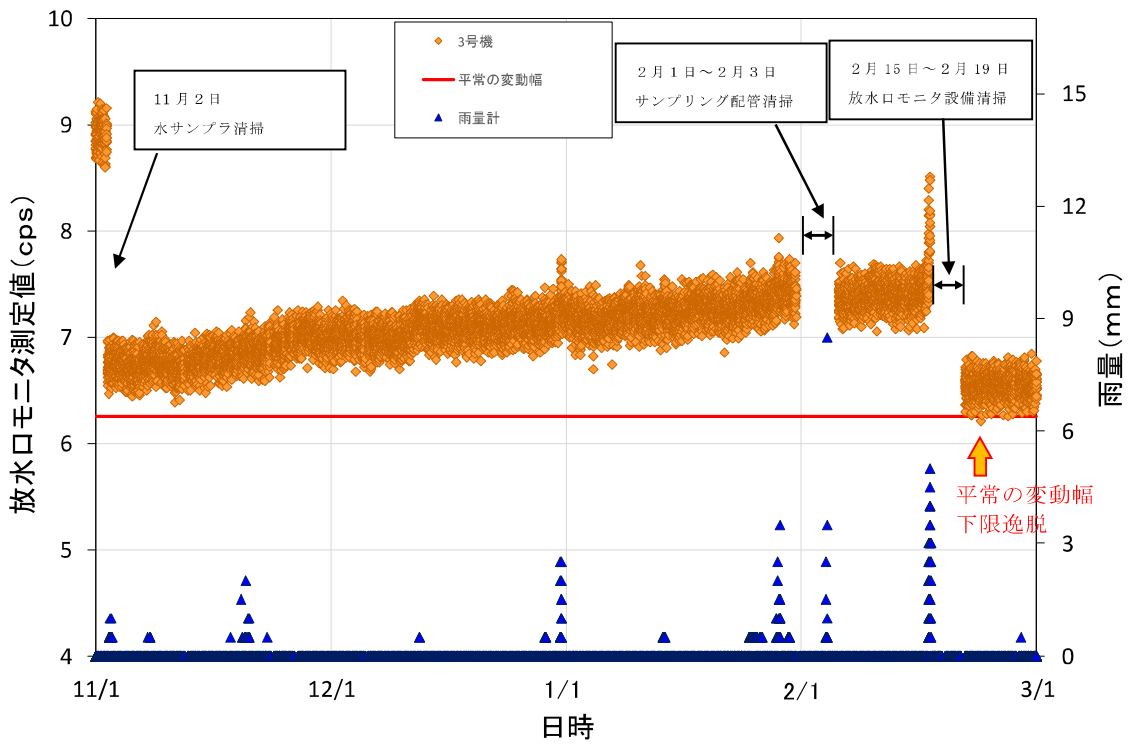


図2 3号機放水口モニタの測定値の推移



②  $\gamma$ 線放出核種（海洋試料）（上段「平常の変動幅」、下段「震災後の変動幅」<sup>1)</sup>）

分類	試料名	<sup>60</sup> Co	<sup>131</sup> I	<sup>134</sup> Cs	<sup>137</sup> Cs	単 位	
海底土	海底土 <sup>3)</sup>	* <sup>2)</sup>	/	*	* ~ 2.7	Bq/kg 乾土	
		*		* ~ 1.6	1.3 ~ 3.1		
	海底土 <sup>4)</sup>	*		*	* ~ 1.2		
		*		* ~ 0.47	* ~ 1.4		
海産生物	しらす	*		/	*	* ~ 0.071	Bq/kg 生
		*			* ~ 0.21	* ~ 0.21	
	ひらめ	*			*	0.10 ~ 0.13	
		*			* ~ 0.44	0.137 ~ 0.68	
	あじ	*			*	0.11 ~ 0.18	
		*			* ~ 0.21	0.098 ~ 0.39	
	かさご	*			*	0.072 ~ 0.14	
		*			* ~ 0.25	0.084 ~ 0.36	
	さざえ	*			*	*	
		*			* ~ 0.11	* ~ 0.17	
	はまぐり	*			*	*	
		*			* ~ 0.031	* ~ 0.070	
	かき	*	*		*		
		*	* ~ 0.15		* ~ 0.15		
	いせえび	*	*		0.060 ~ 0.087		
		*	* ~ 0.49		0.059 ~ 0.65		
たこ	*	*	*				
	*	* ~ 0.11	* ~ 0.14				
なまこ	*	*	*				
	*	*	*				
わかめ	*	*	*				
	*	*	* ~ 0.045				
海水	海水	*	/	*	* ~ 4.0	mBq/L	
		*		* ~ 4.5	* ~ 6.1		

注1) 「震災後の変動幅」は、平成23年3月12日以降に採取した試料の最大値と最小値の幅とした。

注2) \*印は、「検出されず」を示す。

注3) 御前崎港の変動幅である。

注4) 御前崎港以外の採取地点の変動幅である。

## 1-2 積算線量

測定地点名		平常の変動幅 (mGy/90日)	
御前崎市	芹沢	0.14	～ 0.15
	西山	0.14	～ 0.15
	上比木	0.15	～ 0.16
	合戸東前	0.14	～ 0.15
	門屋石田	0.14	～ 0.15
	中尾	0.17	～ 0.17
	朝比奈原公民館	0.14	～ 0.15
牧之原市	旧地頭方中学校	0.15	～ 0.15
	菅山保育園	0.13	～ 0.15
	鬼女新田公民館	0.14	～ 0.15
掛川市	千浜小学校	0.15	～ 0.16
菊川市	東小学校	0.14	～ 0.15

## 2 環境試料中の放射能

### 2-1 大気中浮遊塵の全 $\alpha$ 放射能・全 $\beta$ 放射能

測定地点名	平常の変動幅			
	集塵中の全 $\alpha$ ・全 $\beta$ 放射能比	集塵中の全 $\beta$ 放射能(Bq/m <sup>3</sup> )	集塵終了6時間後の全 $\beta$ 放射能(Bq/m <sup>3</sup> )	
御前崎市	白砂	～4.4	* <sup>1)</sup> ～12	*～0.38
	中町	～9.8	*～12	*～0.25
	平場	～4.6	*～11	*～0.22
	白羽小学校	～5.4	*～11	*～0.25
牧之原市	地頭方小学校	～4.1	*～11	*～0.29

注1) 「\*」は、「検出限界未満」を示す。

③ ストロンチウム 90

(上段「平常の変動幅」、下段「震災後の変動幅」<sup>1)</sup>)

分類	試料名	<sup>90</sup> Sr	単位
陸水	上水 <sup>2)</sup>	—	mBq/l.
		0.20 ~ 0.71	
土壌	土壌 <sup>2)</sup>	—	Bq/kg 乾土
		検出されず ~ 0.22	
農畜産物	玄米	検出されず	Bq/kg 生
		検出されず	
	キャベツ	検出されず	
		検出されず ~ 0.0092	
	大根 <sup>3)</sup>	検出されず ~ 0.037	
		検出されず ~ 0.036	
	茶葉	検出されず ~ 0.40	
		検出されず ~ 0.16	
原乳 <sup>4)</sup>	検出されず ~ 0.022		
	検出されず ~ 0.018		
海洋生物	しらす	検出されず	
		検出されず	
	かさご	検出されず	
		検出されず	
	さざえ	検出されず	
		検出されず	
	いせえび	検出されず	
		検出されず	
	わかめ	検出されず	
		検出されず	

注1) 「震災後の変動幅」は、平成23年3月12日以降に採取した試料の最大値と最小値の幅とした。

注2) 上水及び土壌は、令和2年度から測定項目に追加したため、平常の変動幅を設定していない。

注3) 平常の変動幅は、御前崎市白浜及び牧之原市堀野新田、並びに御前崎市上ノ原（平成18～21年度）の測定値から定めた。

注4) 平常の変動幅は、御前崎市名波（平成18～20年度）及び宮木ヶ谷（平成21～22年度）の測定値から定めた。

## VI 大気中水分トリチウムの捕集カラムの破損事象に係る報告

### (要旨)

8月に行った大気中水分トリチウムの試料採取において、捕集カラムが破損し、シリカゲルの一部が散逸してしまったため、通常どおりの測定ができなかった。

破損の原因を調査した結果、シリカゲルの粒径がそれまで使用していたものよりも小さく、シリカゲル量が増加したことで吸湿量が増え、カラムへの負荷が増大したものと推定した。

その後の対応として、シリカゲル量の調整を行った。

### 記

#### 1 試料採取の状況

大気中水分トリチウムの試料採取は、シリカゲルを充填したガラスカラム 4本を直列状態で設置し、ポンプにより吸引した空気中の水分を捕集することにより行っている。このカラムは月1回交換する。

充填するシリカゲルは年に1回(年度当初)新品と交換しており、購入頻度は2年に1回程度、同一業者から購入している。シリカゲルの充填は、カラムに詰めるときに約400gとなる位置に線を引いており、そこまでを充填量としていた。

9月1日に御前崎市白砂に設置したカラムを交換する際、1段目のカラムが破損しており、シリカゲルが散逸している状態であった。(写真1及び2)

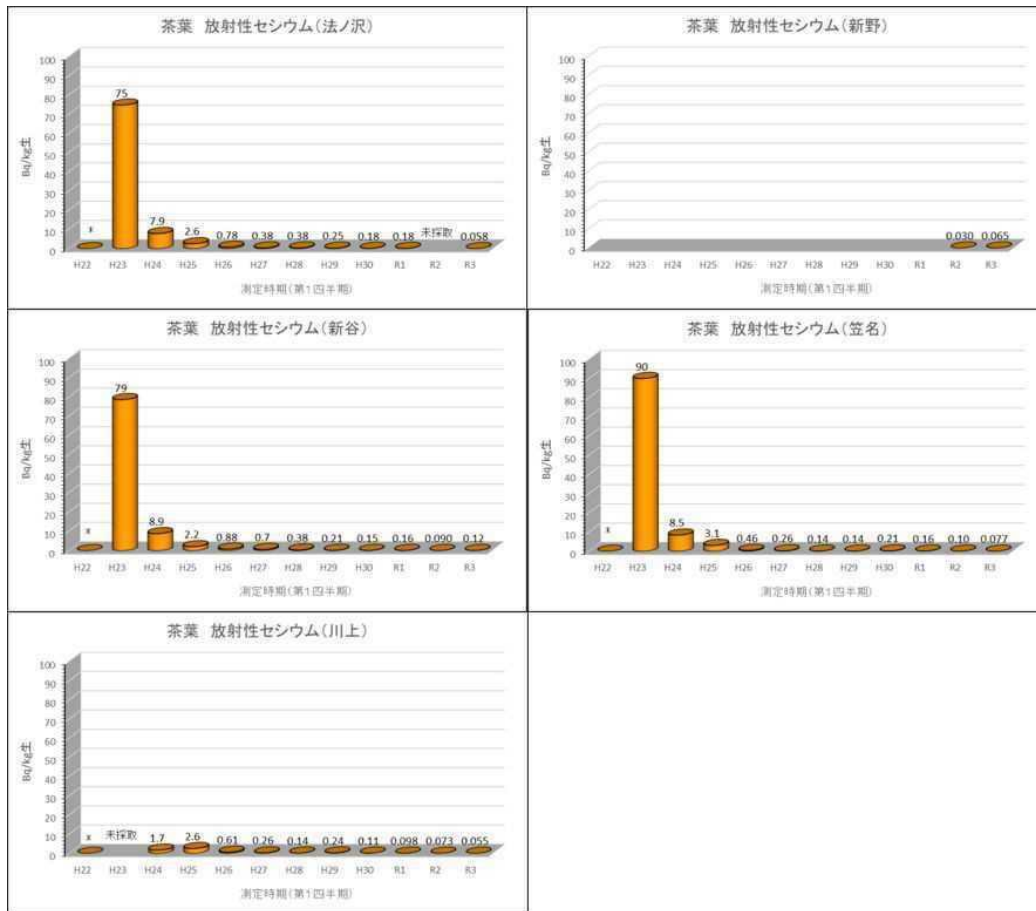
御前崎市白砂のシリカゲルは、4月1日交換時までは平成29年度に購入したものを使用し、5月1日から令和元年度に購入したものに切替えている。



写真1 カラムの設置状況



写真2 散逸したシリカゲル



\*印は「検出されず」を示す。

図2 茶葉中の放射性セシウム濃度(Cs-134とCs-137の合計量)の経時的変化  
注) 新野は令和2年度から採取地点となった。



写真3 平成29年度のシリカゲル



写真4 令和元年度のシリカゲル

※ 同じカラムを使用し、同じ容積となるようにシリカゲルを充填した。

(2) カラムの異常

設置時の外観点検等でひび割れ等の異常は認められなかった。

また、月1回の現場点検でも異常は認められなかった。

(3) 空気流量

御前崎市白砂の8月の空気流量の設定値は、7月と同じであり、過大なものではなかった。(設定流量：0.3L/min)

### 3 測定

カラムの破損により、シリカゲルの散逸があったこと及び空気流量の正確な計測ができなかったことから、測定することは不可能となった。

### 4 まとめ

原因調査の結果、破損したカラムに充填したシリカゲルの粒径は、それまでよりも規格の範囲内で小さくなり、シリカゲル量が増えたことによって吸湿量が増え、特に1段目のカラムへの負荷が増大したためと考えられる。

### 5 今後の対応

シリカゲルの粒径の選定を厳密にすることは困難なため、カラム毎のシリカゲル量を100g以下に調整し充填する。

また、カラムの破損及びシリカゲルの散逸防止のため、カラムにテープを巻くなどの対応を検討する。

令和3年6月24日  
静岡県環境放射線監視センター  
中部電力株式会社浜岡原子力発電所

## Ⅶ 令和3年度第1四半期浜岡原子力発電所周辺環境放射能測定結果速報

令和3年度第1四半期中の測定において、平常の変動幅を逸脱した測定があったので下記のとおり報告する。

### 記

#### 1 対象項目

##### (1) 平常の変動幅の上限逸脱

- ・ 環境試料中の放射能（茶葉、原乳）

#### 2 原因調査結果

添付1のとおり。